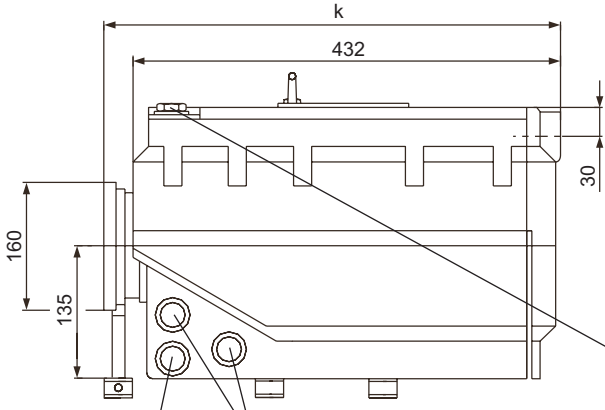


Drehschieber-Vakuumpumpen
Rotary vane vacuum pumps
Pompes à vide à palettes
Pompe per vuoto a palette

ölgeschmiert, luftgekühlt, Version SA/K + F/K
 oil-lubricated, air-cooled, version SA/K + F/K
 lubrifiées, refroidies par air, version SA/K + F/K
 lubrificate ad olio, raffreddate ad aria, versione SA/K + F/K

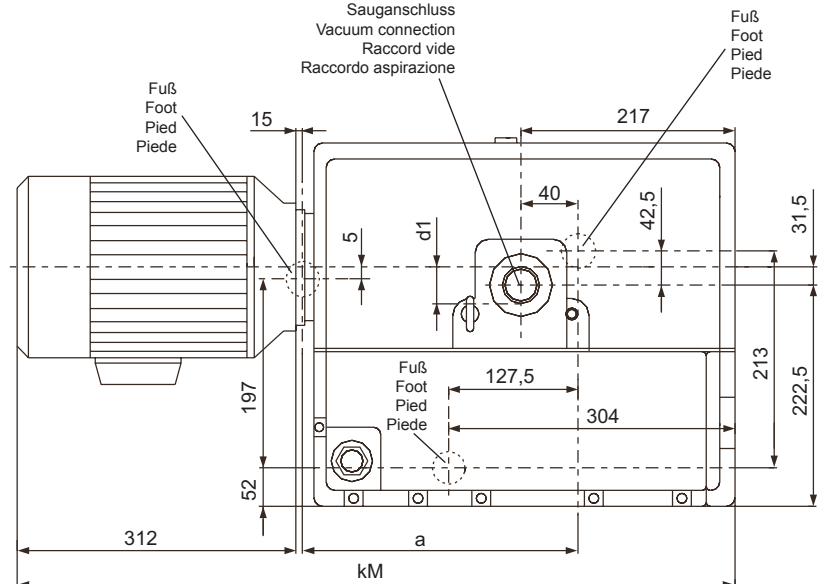
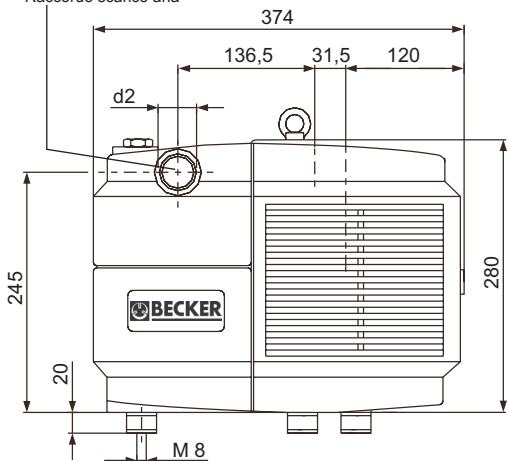


Öleinfüllöffnung
 Oilfilling opening
 Ouverture remplissage huile
 Bocca di riempimento (2 1)

Ölablass
 Oil drain
 Ouverture vidange huile
 Apertura cambio olio

Ölschauglas
 Oil sight glass
 Niveau d'huile
 Livello olio

Abluftanschluss
 Exhaust air connection
 Raccord échappement d'air
 Raccordo scarico aria



de_u4.70 - u4.100_15.01.2008.pdf
 Änderungen vorbehalten • Right of modification reserved
 Sous réserve des modifications • Sotto riserva di modificazioni

	m ³ /h		mbar (abs. ¹)		kW 3~			dB(A) ²		kg
	50 Hz	60 Hz	U 4. ... SA/K	U 4. ... F/K	50 Hz	60 Hz	Ⓜ	50 Hz	60 Hz	
U 4.70 SA/K + F/K	63	74	3	0,5	2,4	3,0	1	67,0	68,5	62
U 4.100 SA/K + F/K	100	117	3	0,5	2,4	3,0	1	67,5	69,0	65

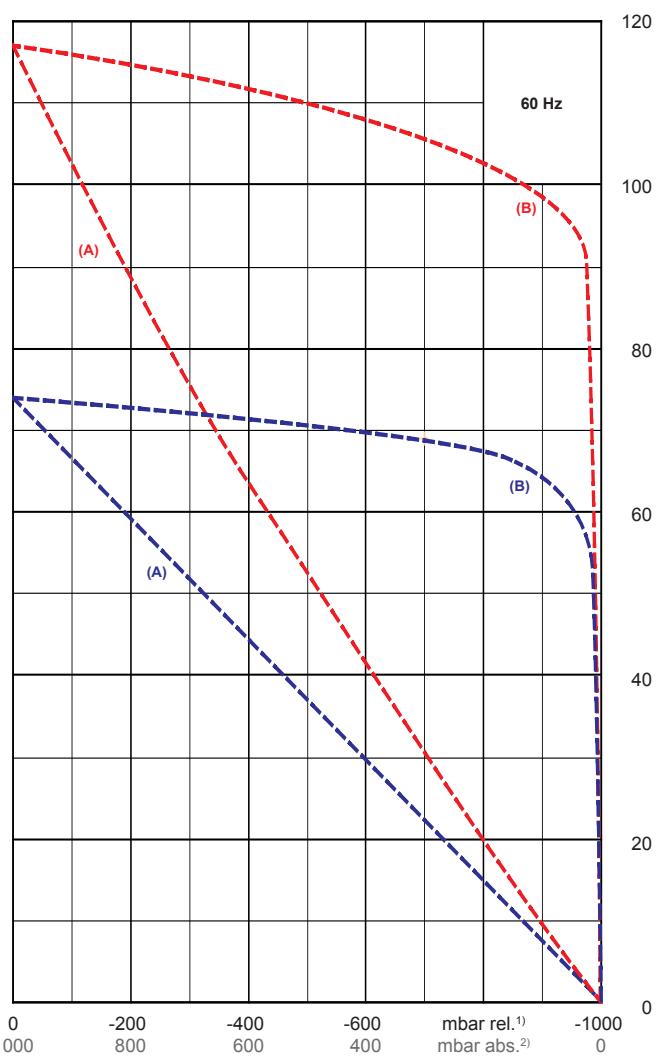
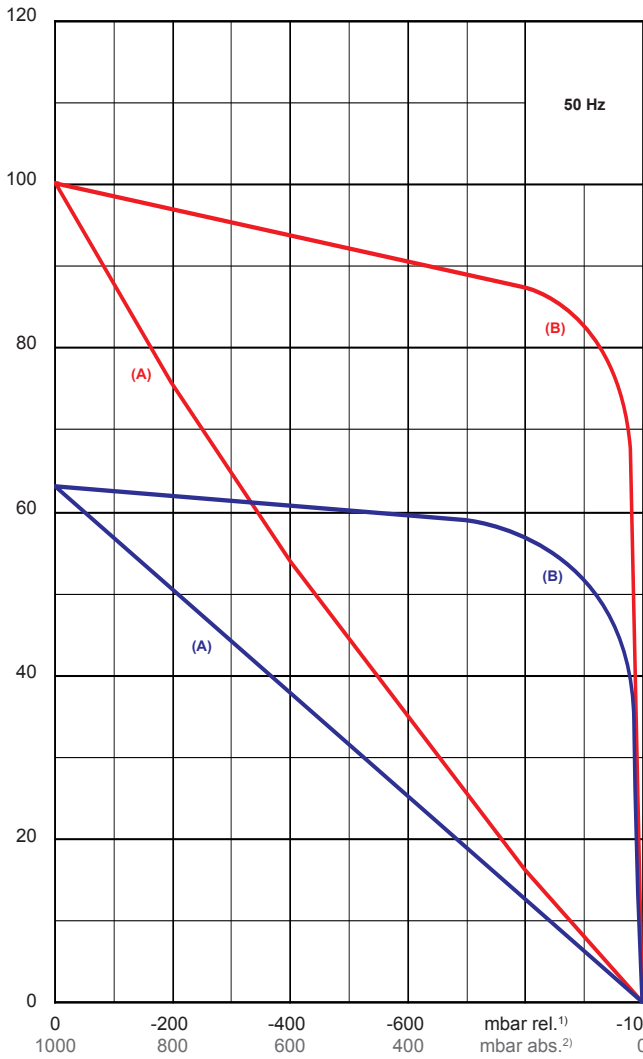
Ⓜ	kW		V ³		min ⁻¹		A		IP	ISO	
	50 Hz	60 Hz	50 Hz	60 Hz	50 Hz	60 Hz	50 Hz	60 Hz			
1	3~	2,4	3,0	190-254 / 330-440	190-288 / 330-500	1440	1733	10,6-11,4 / 6,1-6,6	12,6-10,6 / 7,3-6,1	55	F B14 / Ø 160

← mm →	a	d1	d2	k	kM
U 4.70 SA/K + F/K	221	R 1 ¼	R 1 ¼	413	725
U 4.100 SA/K + F/K	276	R 1 ¼	R 1 ¼	468	780

1) mbar absolut • mbar absolute • mbar absolu • mbar assoluto → mbar relativ (relative • relatif • relativo) = (x mbar abs.) - 1000
 2) bei mittlerer Belastung, beide Seiten abgeleitet • at medium load, both sides derived • à régime moyen, les deux côtés dérivés • a medio regime, entrambi i lati derivati : DIN EN ISO 2151 + DIN EN ISO 3744 (KpA = 3 dB(A))
 3) andere Spannungen auf Anfrage • other voltages on request • autres tensions sur demande • altre tensioni su richiesta

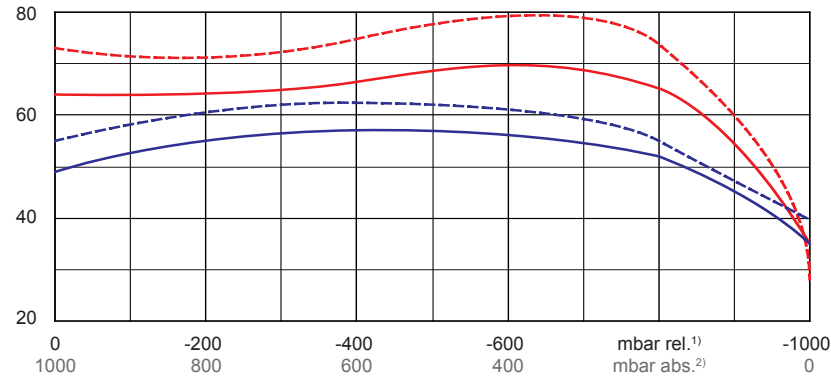
m³/h

Max. Saugluftmenge • Max. suction air rate • Max. débit d'air aspiré • Mas. volume d'aria aspirata



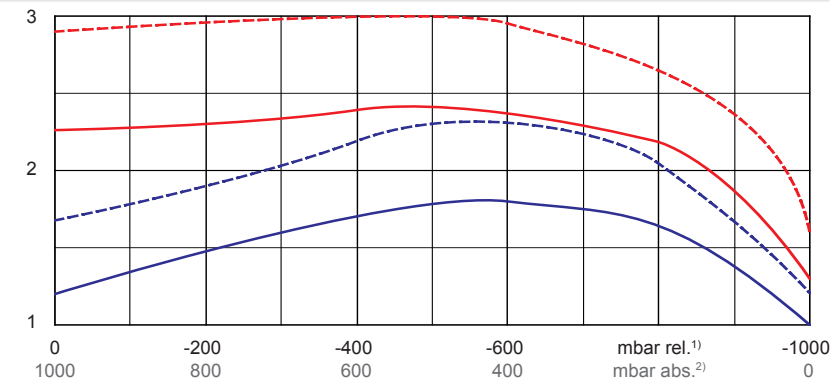
°C

Max. Abgastemperatur • Max. exhaust air temperature
Max. température d'air à l'échappement • Mas. temperatura dell'aria scarica



kW

Max. Wellenleistung • Max. motor shaft capacity
Max. puissance du moteur axe • Mas. potenza del motore albero



— 50 Hz
 - - 60 Hz
 — U 4.70
 - - U 4.100

(A) → bezogen auf den Atmosphärendruck
 refers to the atmospheric pressure
 e réfère à la pression atmosphérique
 riferisi al pressione atmosferico

(B) → bezogen auf den Ansaugdruck
 refers to the intake pressure
 se réfère à la pression d'aspiration
 riferisi al pressione d'aspirazione

1) mbar relativ • mbar relative • mbar relatif • mbar relativo
 2) mbar absolut • mbar absolute • mbar assoluto • mbar assoluto

Bezugsdaten (Atmosphäre) • Reference (atmosphere) • Référence (atmosphère) • Riferimento (atmosfera) : 1000 mbar, 20°C

Mögliche Abweichung • Allowable tolerance • Variation possible • Variazione possibile : ±5 %